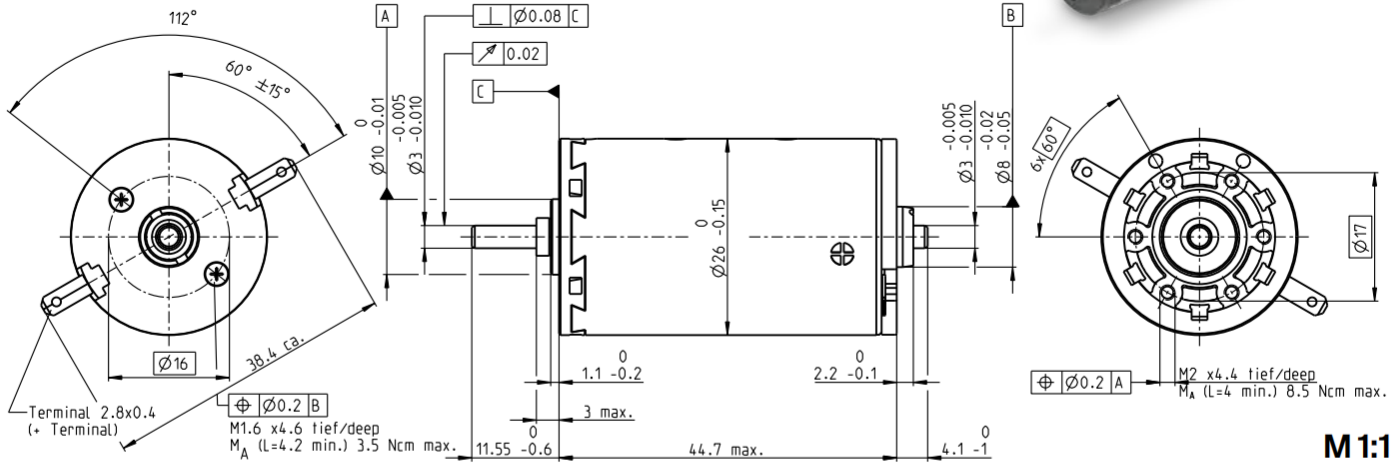


DC-max 26 S $\varnothing 26$ mm, 稀有金属电刷, DC电机 \varnothing

主要参数 : 9/12 W, 28.8 mNm, 6700 rpm



DC-max



M 1:1

电机参数

1. 额定电压	V	12	24
2. 空载转速	rpm	4460	4370
3. 空载电流	mA	27.1	13.2
4. 额定转速	rpm	3790	3450
5. 额定转矩 (最大连续转矩)	mNm	20.8	28.8
6. 额定电流 (最大持续电流)	A	0.84	0.564
7. 堵转转矩	mNm	140	138
8. 堵转电流	A	5.49	2.64
9. 最大效率	%	87	87
10. 引线端电阻	Ω	2.19	9.08
11. 电枢电感	mH	0.278	1.16
12. 转矩常数	mNm/A	25.6	52.2
13. 转速常数	rpm/V	373	183
14. 转速 / 转矩梯度	rpm/mNm	31.9	31.8
15. 机械时间常数	ms	4.99	5.06
16. 转子惯量	gcm ²	14.9	15.2

热参数

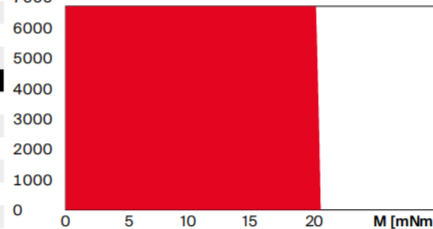
17. 机壳-环境热阻	K/W	13.2
18. 绕组-机壳热阻	K/W	3.2
19. 绕组热时间常数	s	17.8
20. 电机热时间常数	s	350
21. 环境温度	$^{\circ}$ C	-30...65
22. 最大绕组温度	$^{\circ}$ C	85

运行范围

n [rpm] 绕组12 V

机械参数 滚珠轴承

23. 最大转速	rpm	6700
24. 轴向间隙	mm	0.1...0.2
预紧	N	0
25. 径向间隙	mm	0.025
26. 最大轴向载荷 (动态)	N	5
27. 最大允许安装力 (静态) (静态、轴支撑)	N	75
28. 最大径向载荷 [距法兰 mm处]	N	1200
		20 [5]



■ 连续运行
 ■ 将R_{th}降低50%的连续运行范围
 □ 短时运行

机械参数 滑动轴承

23. 最大转速	rpm	6700
24. 轴向间隙	mm	0.1...0.2
预紧	N	0
25. 径向间隙	mm	0.012
26. 最大轴向载荷 (动态)	N	1.7
27. 最大允许安装力 (静态) (静态、轴支撑)	N	80
28. 最大径向载荷 [距法兰 mm处]	N	1200
		5.5 [5]

maxon模块化系统

maxon gear	级数 [可配置]
354_GPX 26 A/C	1-2 [3]
355_GPX 26 LN/LZ	1-2 [3]
357_GPX 32 A/C	3
358_GPX 32 LN/LZ	3

maxon sensor
447_ENX 10 QUAD
450_ENX 16 EASY
452_ENX 16 EASY Abs.

详情请见目录页码 34

maxon motor control
500_ESCON Module 24/2
500_ESCON 36/2 DC
501_ESCON Module 50/5
503_ESCON 50/5
509_EPOS4 Micro 24/5
510_EPOS4 Mod./Comp. 24/1.5
510_EPOS4 Mod./Comp. 50/5
511_EPOS4 Comp. 24/5 3-axes
515_EPOS4 50/5
520_EPOS2 P 24/5

其它参数

29. 电机磁极对数		1
30. 换向器片数		13
31. 电机质量	g	120

配置

轴承 : 滑动轴承/滚珠轴承
 换向 : 稀有金属电刷带CLL/石墨电刷
 前/后轴 : 长度
 电气连接 : 端子/导线